

クリエート浜松 3 階ギャラリーをご利用に際して確認事項

緊急時の対応について

- 主催者様には、来場者等へ主体的に対応すべきであることを確認いただき、主催者として責任をもって、来場者等の安全を確保してください。

お支払いについて

- お申込み時に、ギャラリー施設使用料の 3 割（予納金）をお支払いください。
予納金は、いかなる場合も一切ご返金できません。
- ギャラリー施設使用料の 7 割（前納金）は、ご予約時に請求書をお渡しいたしますので、記載納期日までにお支払いください。
- 上記以外でかかる備品代は、会期中に職員が確認させていただき、請求書をお渡しいたしますので、最終日までにご精算ください。

営利行為について

- 販売・入場料徴収・営利法人ご利用の場合は、施設使用料金が 2 倍となります。（開場～終了まで）営利行為等に伴う料金は詳細決定後、備品代金と合わせて請求書を発行いたしますので、最終日までにご精算ください。
- チャリティイベントを行う場合、開催後詳細が分かる資料のご提出をお願いいたします。

取消・変更について

- 予約を取消・変更される場合は必ずご連絡ください。
- 下記期日を過ぎた時点で、施設使用料が発生します。

期日	ご利用日 60 日前まで	ご利用日 59 日から当日まで
取消	予納金のみ	ギャラリー施設使用料 全額
変更	1 回に限りご利用日の前後 6 か月以内で変更可能。予納金を充当します。	変更不可能

備品について

- 共有備品については、数に限りがあり先着順となりますのでお早めにお申込みください。
（工芸台・彫刻台・長机等）

打合表について

- 開催内容がお決まりになりましたら、必要事項をご記入の上、メール・FAX 等でご返信をお願いいたします。提出後に内容を変更される場合はご連絡ください。

控室・飲食について

- 3階フロアに控室と給湯室がございます。(無料)
すべてのギャラリーの主催者様用になりますので、譲り合ってください。
- ギャラリー内での飲食は可能ですが、アルコールのご提供は禁止といたします。
- 会場内で出たゴミは全てお持ち帰りください。

広報物について

- 当館では「クリエート浜松 HP の掲載」、「ポスター掲示」、「ハガキ配架」を承り、集客告知のバックアップをさせていただきます。ご希望の方はご相談ください。
- 打合表のご提出後、イベント情報を掲載させていただきます。
- 展覧会ご案内状等の郵便物は、主催者側の連絡先を明記して投函ください。

駐車場について

- ご予約時間内に限り、駐車スペースを1台分ご用意しております。当日、当館西側の搬入口にお車を寄せますとスタッフが駐車場所をご案内いたします。
- その他のお客様につきましては、当館北側の「OGURI パーキング」をご利用ください。
※有料 お帰りの際は駐車券を1階事務室までお持ちください。割引いたします。

この度は、当館のギャラリーをご予約くださり誠にありがとうございました。
ご質問等ご不明な点がございましたらいつでもご連絡ください。
皆さまの催事が安心安全に開催できますよう、心よりお祈り申し上げます。



公益財団法人
浜松市文化振興財団
Hamamatsu Cultural Foundation

〒430-0916 静岡県浜松市中央区早馬町2番地の1

TEL 053-453-5311 FAX 053-453-5379

Mali create@hcf.or.jp

URL <https://www.hcf.or.jp/facilities/create/>

営業時間 9:00~21:30 土日祝日も営業しています



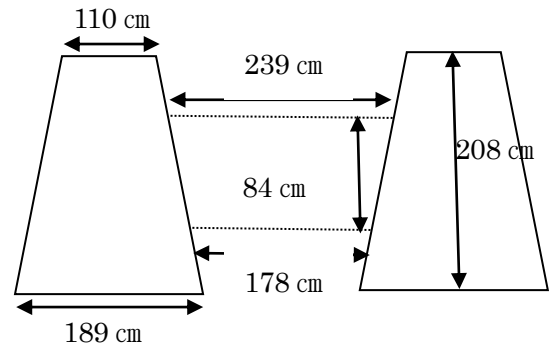
会期中のPRコーナーについて

クリエート浜松南側 室外看板(要予約)

取り付け・回収は、お客様にてお願いいたします。

事前に1階事務室にて取り付け場所(1~5番)のご予約ください。

屋外のため風雨に耐え得るように作成し、四隅を針金等で固定して取り付けをお願いいたします。



1階ロビー ギャラリー掲示コーナー

ポスターの掲示や作品の展示ができます。(ピクチャーレール・ワイヤー・フック・強化ガラス棚備付あり)
スタッフが掲示・展示しますので、1階事務室までお持ちください。

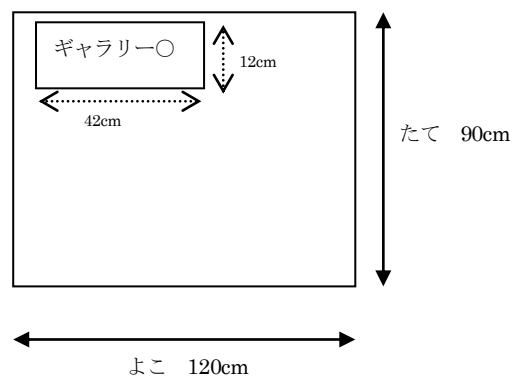
- ・ポスター類 縦長使用で A1(59.4×84.1 cm)、B2(51.5×72.8 cm)及び全倍(60×90 cm)サイズ以下
- ・展示作品(絵画等)の大きさ 横 65 cm、縦 90 cm 以下
- ・強化ガラス棚利用の場合 重量4kg以下、奥行き 24 cm以内、横幅 55 cm、高さ 30 cm以内



3階エレベーターホール 掲示用パネル

ポスター等の掲示ができます。

掲示は、画鋏等のピン類をご利用いただき、お客様にて掲示をお願いいたします。



主な貸出し備品について

ギャラリーでご利用いただける備品リストです。

数に限りがあり先着順となりますので、お早めにお申し込みください。

	在庫数等	保管場所																																				
長 机	100	2階倉庫																																				
工芸台	44	3階倉庫																																				
彫刻台	45×40×100 13台 45×45×85 10台 50×45×70 6台 70×50×60 5台	3階倉庫																																				
パイプ椅子	250	5階西倉庫																																				
展示パネル (目隠し用)	10	1階																																				
展示パネル (作品展示用)	白・穴あき(180×120)	2階アトリエ倉庫																																				
	白・穴あき(180×120)	4階倉庫																																				
	コロ付白・穴あき(横固定)(H120×180)	5階西倉庫																																				
壁に設置してある 展示用ワイヤー・フック	<table border="1" style="width: 100%; border-collapse: collapse;"> <thead> <tr> <th></th> <th style="text-align: center;">31</th> <th style="text-align: center;">32</th> <th style="text-align: center;">33</th> <th style="text-align: center;">34</th> <th style="text-align: center;">35</th> </tr> </thead> <tbody> <tr> <td>ワイヤー</td> <td style="text-align: center;">178</td> <td style="text-align: center;">42</td> <td style="text-align: center;">42</td> <td style="text-align: center;">42</td> <td style="text-align: center;">114</td> </tr> <tr> <td>T字フック</td> <td style="text-align: center;">58</td> <td style="text-align: center;">30</td> <td style="text-align: center;">30</td> <td style="text-align: center;">30</td> <td style="text-align: center;">42</td> </tr> <tr> <td>L字フック</td> <td style="text-align: center;">120</td> <td style="text-align: center;">12</td> <td style="text-align: center;">12</td> <td style="text-align: center;">12</td> <td style="text-align: center;">72</td> </tr> <tr> <td>U字フック</td> <td style="text-align: center;">178</td> <td style="text-align: center;">42</td> <td style="text-align: center;">42</td> <td style="text-align: center;">42</td> <td style="text-align: center;">114</td> </tr> </tbody> </table>		31	32	33	34	35	ワイヤー	178	42	42	42	114	T字フック	58	30	30	30	42	L字フック	120	12	12	12	72	U字フック	178	42	42	42	114	ギャラリー内						
		31	32	33	34	35																																
	ワイヤー	178	42	42	42	114																																
	T字フック	58	30	30	30	42																																
	L字フック	120	12	12	12	72																																
U字フック	178	42	42	42	114																																	
ワイヤー	178	42	42	42	114																																	
T字フック	58	30	30	30	42																																	
L字フック	120	12	12	12	72																																	
U字フック	178	42	42	42	114																																	
工具箱の中身	<table border="1" style="width: 100%; border-collapse: collapse;"> <thead> <tr> <th></th> <th style="text-align: center;">31</th> <th style="text-align: center;">32</th> <th style="text-align: center;">33</th> <th style="text-align: center;">34</th> <th style="text-align: center;">35</th> </tr> </thead> <tbody> <tr> <td>ワイヤー</td> <td style="text-align: center;">20</td> <td style="text-align: center;">10</td> <td style="text-align: center;">10</td> <td style="text-align: center;">10</td> <td style="text-align: center;">20</td> </tr> <tr> <td>T字フック</td> <td style="text-align: center;">10</td> <td style="text-align: center;">5</td> <td style="text-align: center;">5</td> <td style="text-align: center;">5</td> <td style="text-align: center;">10</td> </tr> <tr> <td>L字フック</td> <td style="text-align: center;">10</td> <td style="text-align: center;">5</td> <td style="text-align: center;">5</td> <td style="text-align: center;">5</td> <td style="text-align: center;">10</td> </tr> <tr> <td>U字フック</td> <td style="text-align: center;">20</td> <td style="text-align: center;">10</td> <td style="text-align: center;">10</td> <td style="text-align: center;">10</td> <td style="text-align: center;">20</td> </tr> <tr> <td>ペンチ</td> <td style="text-align: center;">3</td> <td style="text-align: center;">1</td> <td style="text-align: center;">1</td> <td style="text-align: center;">1</td> <td style="text-align: center;">2</td> </tr> </tbody> </table>		31	32	33	34	35	ワイヤー	20	10	10	10	20	T字フック	10	5	5	5	10	L字フック	10	5	5	5	10	U字フック	20	10	10	10	20	ペンチ	3	1	1	1	2	1階事務室
		31	32	33	34	35																																
	ワイヤー	20	10	10	10	20																																
	T字フック	10	5	5	5	10																																
	L字フック	10	5	5	5	10																																
	U字フック	20	10	10	10	20																																
ペンチ	3	1	1	1	2																																	
ワイヤー	20	10	10	10	20																																	
T字フック	10	5	5	5	10																																	
L字フック	10	5	5	5	10																																	
U字フック	20	10	10	10	20																																	
ペンチ	3	1	1	1	2																																	
受付用 机・イス	各ギャラリーに机1台・イス2脚あります。	ギャラリー内																																				
サインスタンド (パネル面 64 cm×91 cm)	1ギャラリーにつき1台となります。 パネル面への両面テープの使用はご遠慮ください。	ギャラリー内																																				
白 布	無料。 使用後はクリーニングをしてからご返却ください。	1階事務室																																				

※貸出備品を破損又は紛失した場合は、実費弁償をしていただく場合がありますので予めご了承ください。

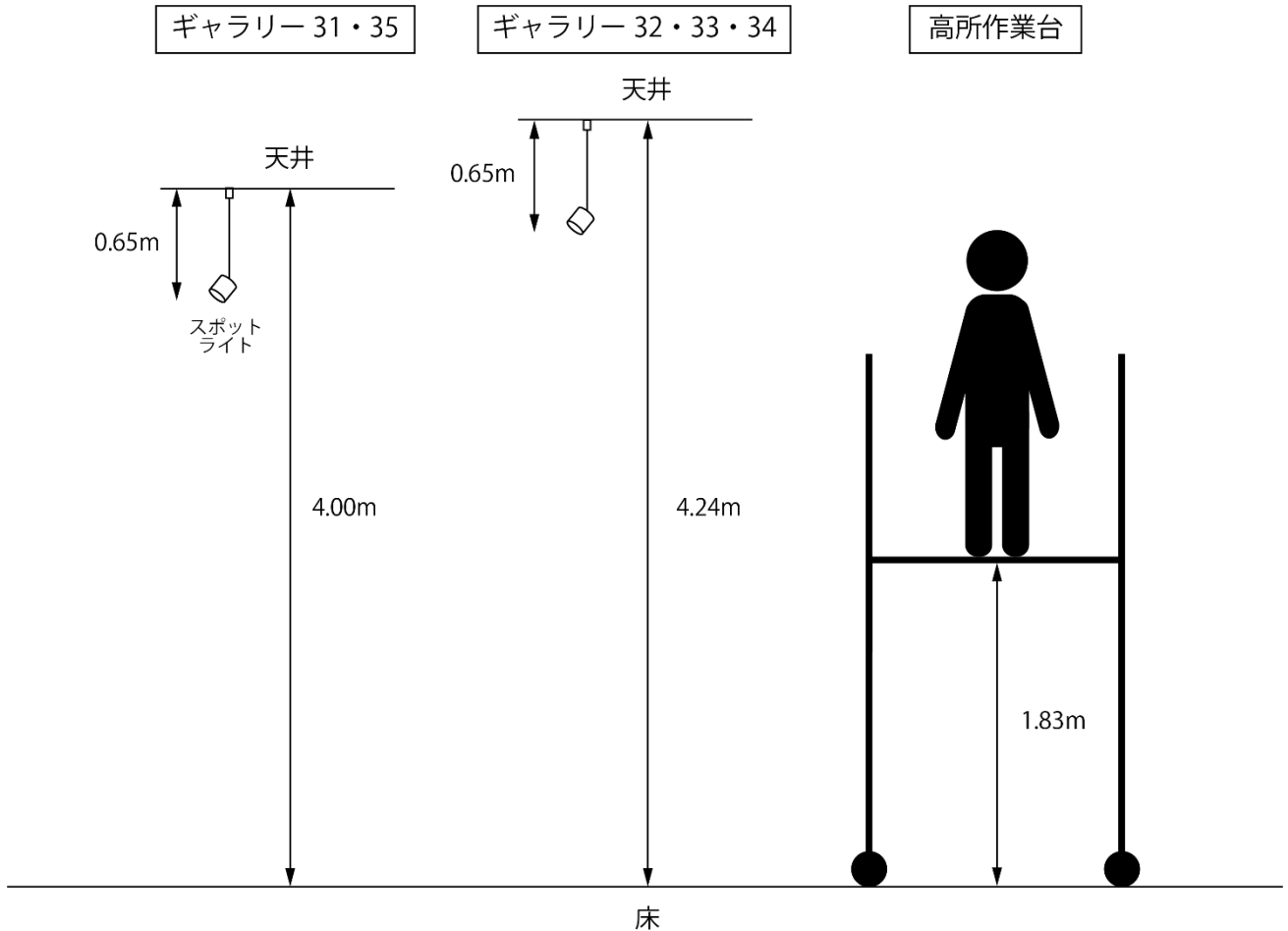
※備品のご利用については、ギャラリーのご利用時間内とさせていただきます。

※使用後は元の位置へ戻していただきますようお願いいたします。

※ワイヤー・フック・スポットライトについては、貸出前の状況にお戻しください。

ギャラリーでの高所作業につきまして

スポットライト調整や作品掲示等の高所作業につきましては、事故防止のため高所作業台での作業をお願いしております。作業台および天井の高さは下記のとおりとなりますため、作業には身長180cm程度必要となります。また、作業台を支える人数につきましては転倒防止のため4名以上をお願いをしております。設備都合で大変恐れ入りますが、人員不足が予想される場合は、必要に応じて設営業者様への作業委託をお願い申し上げます。



下記の表は作業委託(書繪堂)の目安料金となっています。
当日のご利用内容によって金額が異なる場合がございます。

ギャラリー	設営・撤去・照明	照明のみ
31	80,000 円	15,000 円※
32	20,000 円	5,000 円
33	20,000 円	5,000 円
34	20,000 円	5,000 円
35	50,000 円	7,000 円

(消費税別途)

※31の照明セッティング時のみ、1名様お手伝いください。

【実績業者一例】

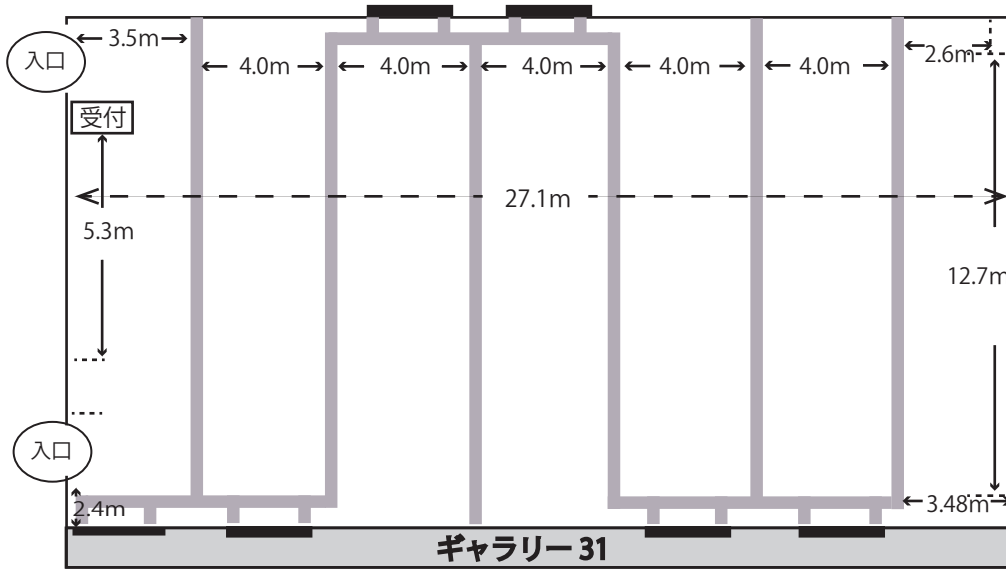
- ・書繪堂 TEL 0120-200-601
E-Mail info@shokaido.jp
- ・画創清水 TEL 053-471-0635

利用者様方にはご迷惑をおかけいたしますが、安全にご利用いただくため、
ご理解・ご協力のほどお願い申し上げます。

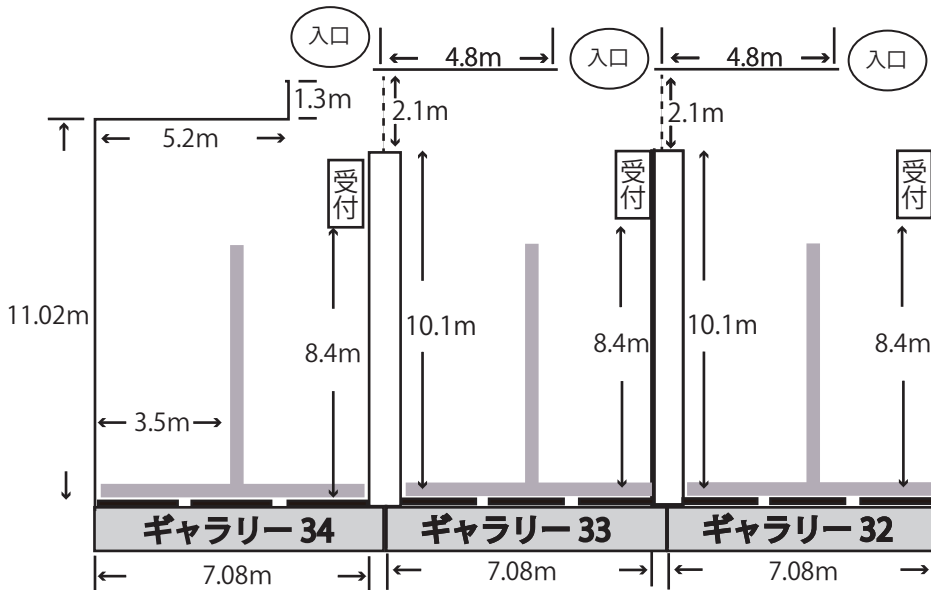
ギャラリー図面

移動パネル 1 枚のサイズ H3.5m×W2.3m (各部屋共通)

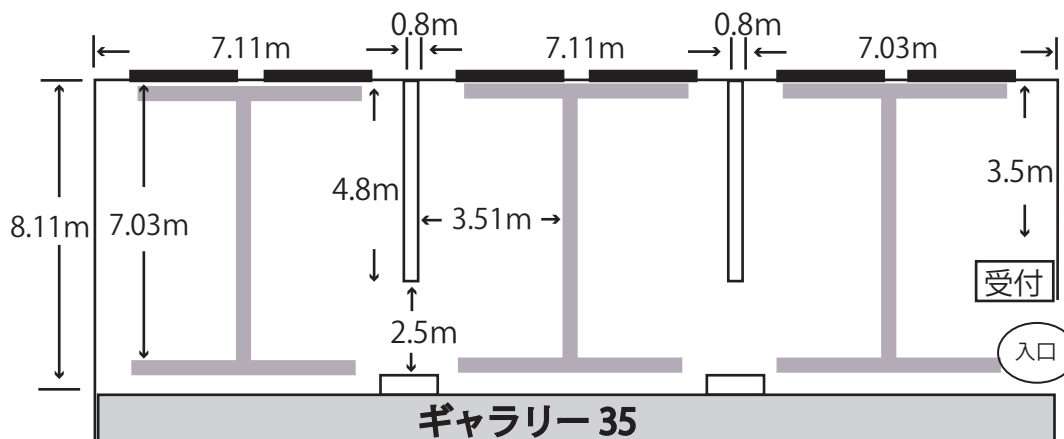
——…移動パネル可動領域



	31
面積(m ²)	395.1
天井高(m)	4
スポットライト	100
床荷量(kg/m ²)	460
移動パネル	30
—— 1ヶ所につき5枚×6ヶ所	



	32	33	34
面積(m ²)	85.9		78.8
天井高(m)	4.24		
スポットライト	30		
床荷量(kg/m ²)	120		
移動パネル	3		



	35
面積(m ²)	190.7
天井高(m)	4
スポットライト	50
床荷量(kg/m ²)	360
移動パネル	18
—— 1ヶ所につき5枚×6ヶ所	

クリエート浜松 ギャラリー打合表

MAIL create@hcf.or.jp FAX 053-453-5379

有倍入力確認印	係	受付

提出日 20 年 月 日

提出期限
利用月の2ヶ月前

主催者名			
使用会場			
催事名 (看板名)			
利用期間	20	年	月 日 ~ 月 日
準備	日	:	~ :
観覧初日	日	:	~ :
2日目以降	日~ 日	:	~ :
最終日	日	:	~ :
片付け	日	:	~ :
観覧時間等は 前回利用時と同様ですか			
	<input type="checkbox"/> いいえ <input type="checkbox"/> はい (前回: 年 月)		
入場料	<input type="checkbox"/> 無料 ・ <input type="checkbox"/> 有料(金額 円)		
販売	<input type="checkbox"/> 無し ・ <input type="checkbox"/> 有り() ・ <input type="checkbox"/> チャリティー()		
会場設営	【搬入・搬出】 <input type="checkbox"/> 主催者・ <input type="checkbox"/> 業者(書繪堂・画創清水・その他業者:)		
	【会場設営】 <input type="checkbox"/> 主催者・ <input type="checkbox"/> 業者(書繪堂・画創清水・その他業者:)		
利用物品	スポットライト <input type="checkbox"/> 利用する ・ <input type="checkbox"/> 利用しない <input type="checkbox"/> エ芸台 (台)(180×90×70) <input type="checkbox"/> 長机(台)(180×45×70) <input type="checkbox"/> 彫刻台 (台)(45×40×100) <input type="checkbox"/> パイプイス(脚) (台)(45×45×85) <input type="checkbox"/> 展示パネル(枚)(180×120) (台)(50×45×70) <input type="checkbox"/> 白布(枚) (台)(70×50×60) ※単位 cm <input type="checkbox"/> その他()		
外看板	<input type="checkbox"/> 無し ・ <input type="checkbox"/> 有り(主催者・業者:) 設置希望場所: 1・2・3・4・5 番		
公開可能な お問合せ先	電話: (担当)		
	メール: (担当)		
イベントPR 展覧会の見どころ テーマや展示してある 作品について 期間中イベントや お知らせ			
情報公開可能日	<input type="checkbox"/> いつでも公開可 ・ <input type="checkbox"/> 公開可能日 月 日から		

イベントカレンダーに画像を載せてみませんか？

クリエート浜松ホームページ

「イベントカレンダー（<https://www.hcf.or.jp/facilities/create/event/>）」に
催事案内を掲載する際、画像もアップロードすることができます。



トップページ > イベントカレンダー > クリエートの冬まつり

イベントカレンダー EVENT CALENDAR

クリエートの冬まつり



↑お好きな画像を挿入できます。

開催日	2019/1/26(土)～2019/1/27(日)
時間	開場 26日 11:00/27日 10:00 終了 16:00
開催場所	1～3階
入場料	無料(販売あり)
	【中庭】 ・マルシェ (地元の食べ物・農産物などの販売) 26日(土)11:00～16:00/27日(日)10:00～16:00 ※各日で内容が異なります
	【1階ふれあい広場】 ・開会式 26日(土)10:45～11:00 ・演奏発表 26日(土)11:00～15:00/27日(日)10:00～12:30 ・ミニコンサート 27日(日)13:30～14:30 ・振り返ろう!我が地区・我が町マップ発表

※画像は幅 230px に縮小されます。

※ファイル形式は.jpg または.png でお願い申し上げます。

create@hcf.or.jpまでデータをお送りください。

(イベントカレンダー掲載依頼フォーム入力時にもアップロードできます)

ぜひイベント PR にお役立てください。

■お問い合わせ

公益財団法人浜松市文化振興財団

クリエート浜松

TEL: 053-453-5311

FAX: 053-453-5379

E-mail: create@hcf.or.jp